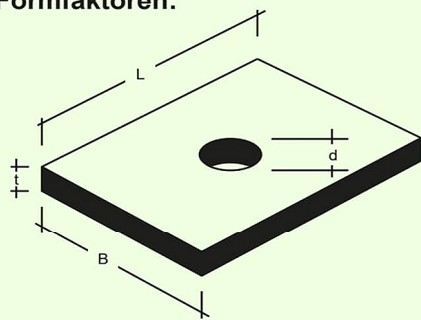


SPEBA® Serie 4400 unbewehrt		
Seite a	mm	
Seite b	mm	
Dicke t	mm	
Formfaktor S		
Beanspruchbarkeit		
$\alpha_{Rd}$ (‰)		
$\sigma_{Rd}$ (N/mm <sup>2</sup> )	→	kN

Druckbeanspruchung in Abhängigkeit des Formfaktors		Verdrehbarkeit in Abhängigkeit der Seitenbreite	
Formfaktor S	Lagerwiderstand R <sub>d</sub>	Seitenbreite	Verdrehbarkeit* in ‰
0,75	2,06 N/mm <sup>2</sup>	30 mm	= 11,67 × t ≤ 40
0,8	2,20 N/mm <sup>2</sup>	40 mm	= 8,75 × t ≤ 40
0,9	2,48 N/mm <sup>2</sup>	50 mm	= 7 × t ≤ 40
1,0	2,75 N/mm <sup>2</sup>	60 mm	= 5,83 × t ≤ 40
1,1	3,03 N/mm <sup>2</sup>	80 mm	= 4,38 × t ≤ 40
1,2	3,30 N/mm <sup>2</sup>	100 mm	= 3,5 × t ≤ 40
1,3	3,58 N/mm <sup>2</sup>	150 mm	= 2,33 × t ≤ 40
1,5	4,13 N/mm <sup>2</sup>	200 mm	= 1,75 × t ≤ 40
1,8	4,20 N/mm <sup>2</sup>	250 mm	= 1,4 × t ≤ 40
2,0	4,20 N/mm <sup>2</sup>	300 mm	= 1,17 × t ≤ 40
2,2	4,20 N/mm <sup>2</sup>	400 mm	= 0,88 × t ≤ 40
≥2,5	4,20 N/mm <sup>2</sup>	500 mm	= 0,7 × t ≤ 40

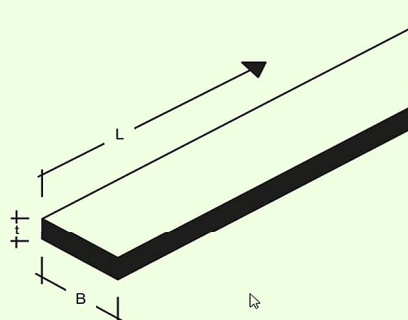
\*) mit t in mm

**Formfaktoren:**



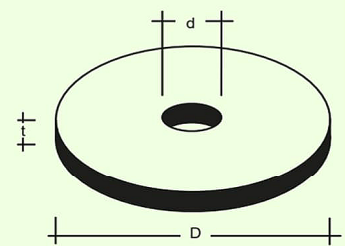
▶ ohne Loch:  $S = \frac{L \cdot B}{2 \cdot t \cdot (L + B)}$

▶ mit Loch:  $S = \frac{B \cdot L - \frac{\pi}{4} n \cdot d^2}{2 \cdot t \cdot (B + L) + t \cdot \pi \cdot n \cdot d}$   
n ≤ 2



$S = \frac{B}{2 \cdot t}$

L >> B



▶ ohne Loch:  $S = \frac{D}{4 \cdot \sqrt{2} \cdot t}$

▶ mit Loch:  $S = \frac{D - d}{4 \cdot \sqrt{2} \cdot t}$